

Delfin Naturalnie...



DLACZEGO DELFIN RAIN:



Ekologia
i ekonomia



Użyteczność
i oszczędność



Polietylen,
wysoka wytrzymałość



Niska waga
Prosty montaż

29 lat na rynku

Delfin sp. z o. o. jest producentem przydomowych oczyszczalni ścieków, separatorów węglowodorów, separatorów tłuszczów i skrobi, ekologicznych zbiorników na wodę deszczową oraz akcesoriów do systemów oczyszczania ścieków. Kiedy w 1993 roku rozpoczęła swoją działalność, była pionierem w branży indywidualnej asenizacji na krajowym rynku. Od lat konsekwentnie realizuje strategię dostarczania najwyższej klasy urządzeń, koncentrując się na zagadnieniach ochrony środowiska naturalnego i zasobów wód.

Delfin sp. z o.o.
Chorzowska 22, 25-852 Kielce
tel. : +48 41 27 83 555

handlowy@delfin-polska.pl
www.delfin-polska.pl



PODZIEMNE ZBIORNIKI NA WODĘ DESZCZOWĄ

DELFIN Rain

Czerpiemy z każdej kropli



NIE DAJ SIĘ SUSZY ZBIERAJ DESZCZÓWKĘ

Podziemne zbiorniki na wodę deszczową **DELFIN Rain** pomagają **zmniejszyć zużycie wody** w przeciętnym gospodarstwie domowym **nawet o 40%**. To niebagatelna oszczędność zważywszy na zwiększające się ceny wody, wynikające z rosnących kosztów jej wydobycia i uzdatnienia oraz ograniczenia zużycia wody związane z coraz częściej występującymi suszami.




 **DELFIN ZALECA:**
OSZCZĘDZAJMY WODĘ

„...Na jednego mieszkańca Polski przypada 1600m³ wody na rok. To znaczy, że wody w Polsce mamy naprawdę mało. A w okresie suszy średnia ta maleje do 1000m³ wody na jednego mieszkańca...”

 **/OSZCZĘDZAJ**
Zmniejsz zużycie wody nawet o 40%

 **/BĄDŹ EKO**
Wykorzystaj zgromadzoną wodę deszczową

 **/BĄDŹ NIEZALEŻNY**
Uniezależnij się od ograniczeń w dostępie do wody podczas suszy

DELFIN Rain

Zastosowanie:

Woda deszczowa zebrana w podziemnych zbiornikach **DELFIN Rain** doskonale nadaje się do podlewania (jest miękka, lekko kwaśna i bogata w substancje odżywcze, nie zawiera chloru) – dzięki temu mamy pięknie zadbane trawniki i rabaty. Nie zawiera wapnia ani magnezu, świetnie sprawdza się też w pracach porządkowych, np. myciu auta, spłukiwania toalety. Magazynując ją, zmniejszamy ryzyko podtopień, a wykorzystując do tego celu zbiorniki podziemne **DELFIN Rain**, dodatkowo zyskujemy powierzchnię na cele rekreacyjne. Jest to rozwiązanie ekologiczne i mamy świadomość, że w naszym ogrodzie nic się nie marnuje.

Oferowane przez Delfin zbiorniki mają zastosowanie do:

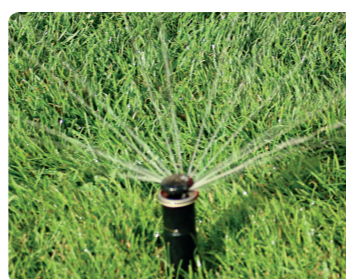
- podlewania ogrodu
- mycia samochodu
- sprzątań
- spłukiwania toalety

Skala opłacalności:

Opłacalność zbiorników na wodę deszczową zależy od skali opadów oraz naszego zapotrzebowania na wodę w gospodarstwie.

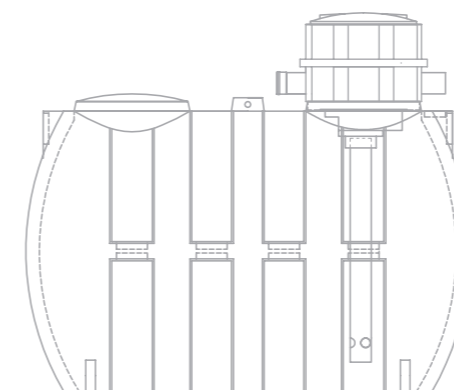
Śr. roczna wielkość opadów* [l/m ²]		Efektywna powierzchnia dachu* [m ²]		Współczynnik pokrycia dachu*		Zysk wody [l/rok]
800	x	150	x	0,9	=	108 000 l/rok
Pozyskana woda deszczowa [m ³ /rok]		Średnia cena za wodę (zł/m ³)		Średnia roczna oszczędność [zł]		
108	x	10	x	0,9	=	1 080 zł/rok

* Średnia roczna wielkość opadów: dane można pozyskać z miejscowych stacji meteorologicznych lub ogólnodostępnych portali pogodowych
* Efektywna powierzchnia dachu: (H/2+W)xL, gdzie H – wysokość dachu, W – połowa szerokości budynku, L – długość budynku
* Współczynnik pokrycia dachu: 0,9 – dach skośny z blachą lub blachodachówką, 0,8 – dach skośny z dachówką betonową, 0,6 – dach płaski z posypką żwirową



DELFIN Rain

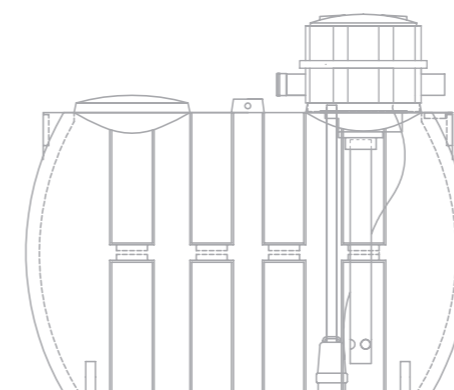
Bez pompy



Symbol	Objętość [l]	Długość [mm]	Wysokość [mm]	Wys. dopływu [mm]	Wys. odpływu [mm]	Szerokość [mm]	Waga [kg]
DELFIN RAIN 2000	2 000	2 000	1 700	1 350	1 320	1 260	114
DELFIN RAIN 3000	3 000	2 300	1 900	1 535	1 510	1 400	133
DELFIN RAIN 4000	4 000	2 340	2 020	1 645	1 620	1 700	186
DELFIN RAIN 5000	5 000	2 400	2 200	1 770	1 745	1 800	226

- Monolityczna konstrukcja PE-HD bez łączeń i spawów, ze wzmocnionym ożebrowaniem
- Niewymienny kosz filtracyjny z polietylenu z gąbką
- Wyłoczony otwór wentylacyjny PCV fi 110, wlot fi 110
- Polietylenowe nadstawki NSO 600 i pokrywa PKO 600 typu twist
- Możliwość dobrania każdej pompy
- Do każdej wersji (bez pompy, A, B) można zastosować maksymalnie 2 nadstawki

Z pompą pływakową – wersja A



Symbol	Objętość [l]	Długość [mm]	Wysokość [mm]	Wys. dopływu [mm]	Wys. odpływu [mm]	Szerokość [mm]	Waga [kg]
DELFIN RAIN 2000	2 000	2 000	1 700	1 350	1 320	1 260	123
DELFIN RAIN 3000	3 000	2 300	1 900	1 535	1 510	1 400	142
DELFIN RAIN 4000	4 000	2 340	2 020	1 645	1 620	1 700	195
DELFIN RAIN 5000	5 000	2 400	2 200	1 770	1 745	1 800	235

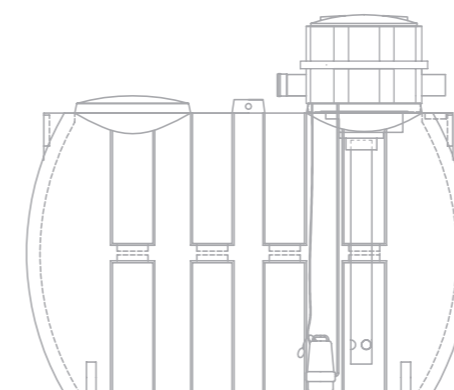
POMPA PŁYWAKOWA

- Ze sterowaniem pływakowym
- Max wysokość podnoszenia: 30 m
- Max wydajność: 110 l/min
- Moc silnika: 800 W
- Kabel zasilający: 10 mb

Max ciśnienie 3 Bar –możliwość podłączenia do 2 zraszaczy wynurzalnych* lub inne rodzaje, jak np. zraszacz wahadłowy

* W zależności od producenta

Z pompą ciśnieniową –wersja B



Symbol	Objętość [l]	Długość [mm]	Wysokość [mm]	Wys. dopływu [mm]	Wys. odpływu [mm]	Szerokość [mm]	Waga [kg]
DELFIN RAIN 2000	2 000	2 000	1 700	1 350	1 320	1 260	123
DELFIN RAIN 3000	3 000	2 300	1 900	1 535	1 510	1 400	142
DELFIN RAIN 4000	4 000	2 340	2 020	1 645	1 620	1 700	195
DELFIN RAIN 5000	5 000	2 400	2 200	1 770	1 745	1 800	235

POMPA CIŚNIENIOWA

- Ze zintegrowanym elektronicznym wyłącznikiem ciśnieniowym
- Max wysokość podnoszenia: 45 m
- Czujnik sterowania ciśnieniem
- Max wydajność: 101 l/min
- Moc silnika: 1200 W
- Kabel zasilający: 10 mb

Max ciśnienie 3,6 Bar –możliwość podłączenia do 3 zraszaczy wynurzalnych* lub inne rodzaje, jak np. zraszacz wahadłowy

* W zależności od producenta



Czyli, możemy zgromadzić około 100 m³ wody opadowej z dachu o powierzchni 150 m² pozyskanej za darmo, którą możemy wykorzystać w dowolny sposób na naszej działce.

Na 1 m² ogrodu potrzebujemy około 80 l wody na rok x 500 m² ogrodu = 40 000 litrów zapotrzebowania na wodę do podlewania

Jak to działa?

Podziemne zbiorniki DELFIN RAIN mogą być częścią systemu do nawadniania ogrodów czy zasilania domowych i gospodarczych instalacji sanitarnych. Zapotrzebowanie terenu obejmuje jedynie powierzchnię potrzebną do posadowienia zbiornika.

Podwójny system filtracyjny

Woda z rynny jest odprowadzana systemem rur bezpośrednio do wlotu zbiornika. Dzięki filtrom przy nadstawce zbiornika i w koszu filtracyjnym (podwójny system filtracji) jest następnie pozbawiana zanieczyszczeń organicznych (np. liści, igieł) i nieorganicznych (np. piasku). Zgromadzona w zbiorniku woda za pomocą odpowiednio dobranej pompy pływakowej lub ciśnieniowej zostaje dostarczona do punktu czerpalnego (np. kranu ogrodowego). W przypadku nawalnych deszczów nadmiar wody poprzez przelew wydostaje się na zewnątrz.



Zawór dwudrożny



Filtr rain

